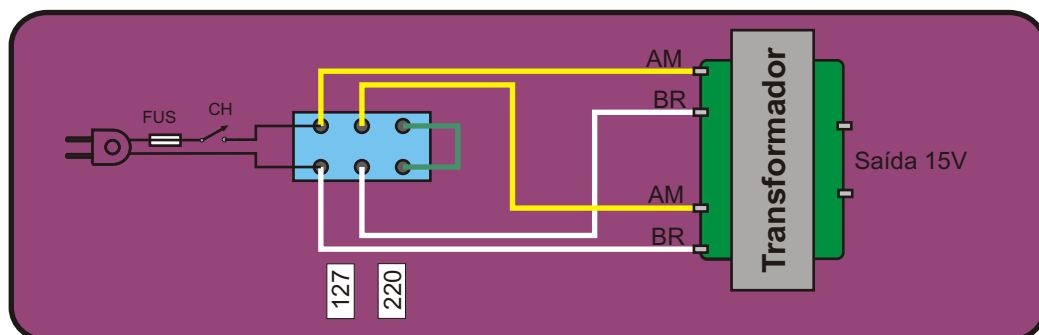
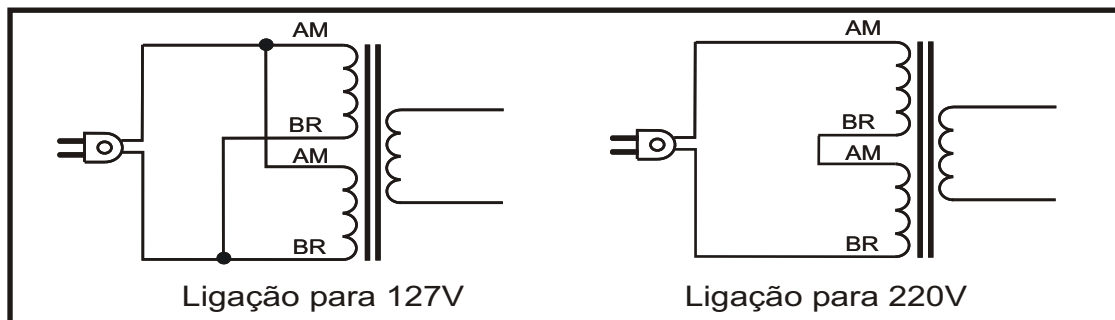
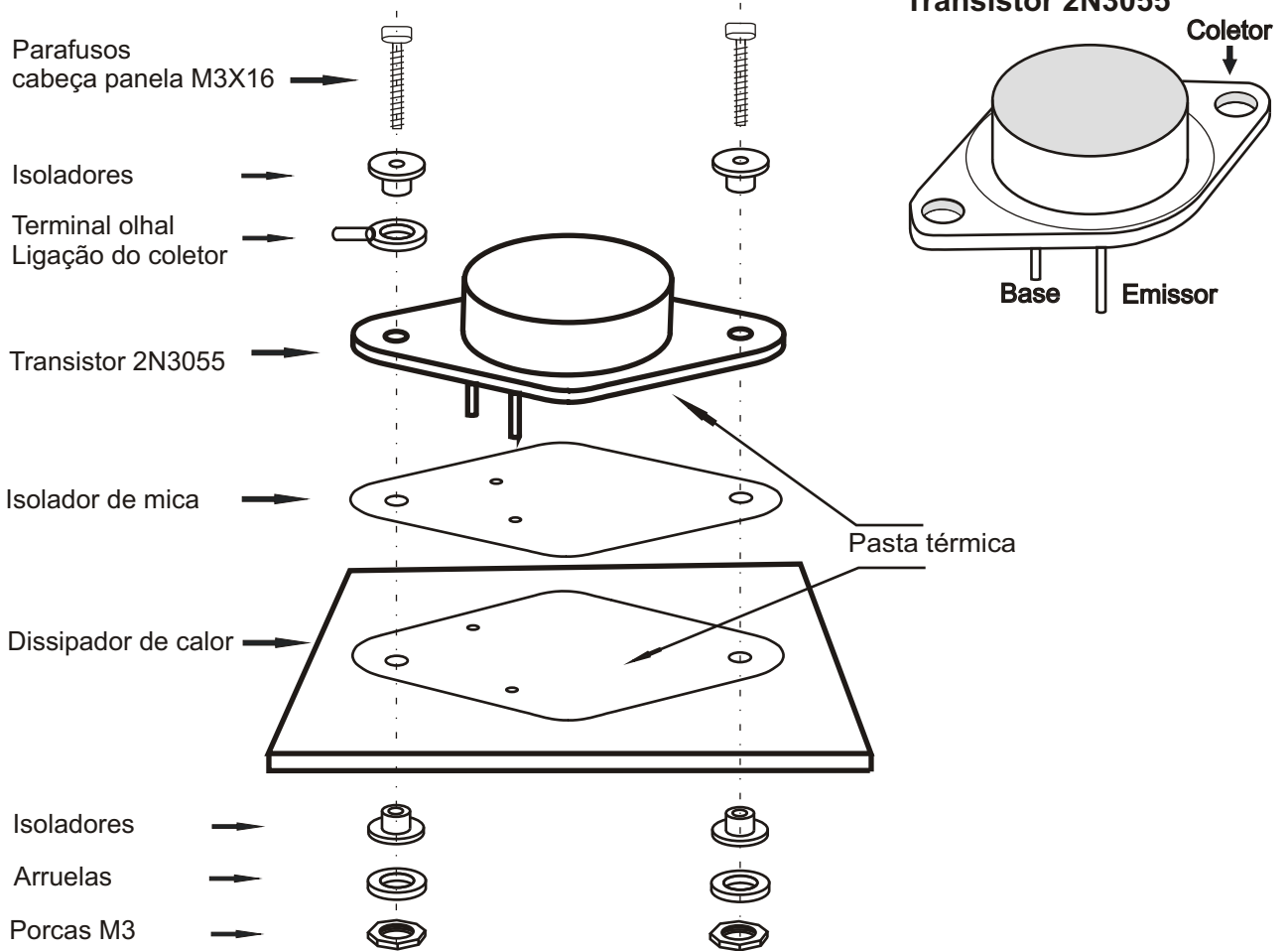




Eletrojota

soluções tecnológicas

www.eletrojota.com.br
vendas@eletrojota.com.br
Tel.: 31 3049-7772



Descrição: Desenho de orientação para montagem do dissipador do transistor 2N3055 e do transformador com a chave H-H, da fonte de alimentação ajustável de 0 a 13V - montagem do módulo 1 do Curso Técnico de Eletrônica.

Nome José Eudes de Jesus

Data 13/03/2016